

# 9-19-11系列

## 高压离心通风机

### 简介

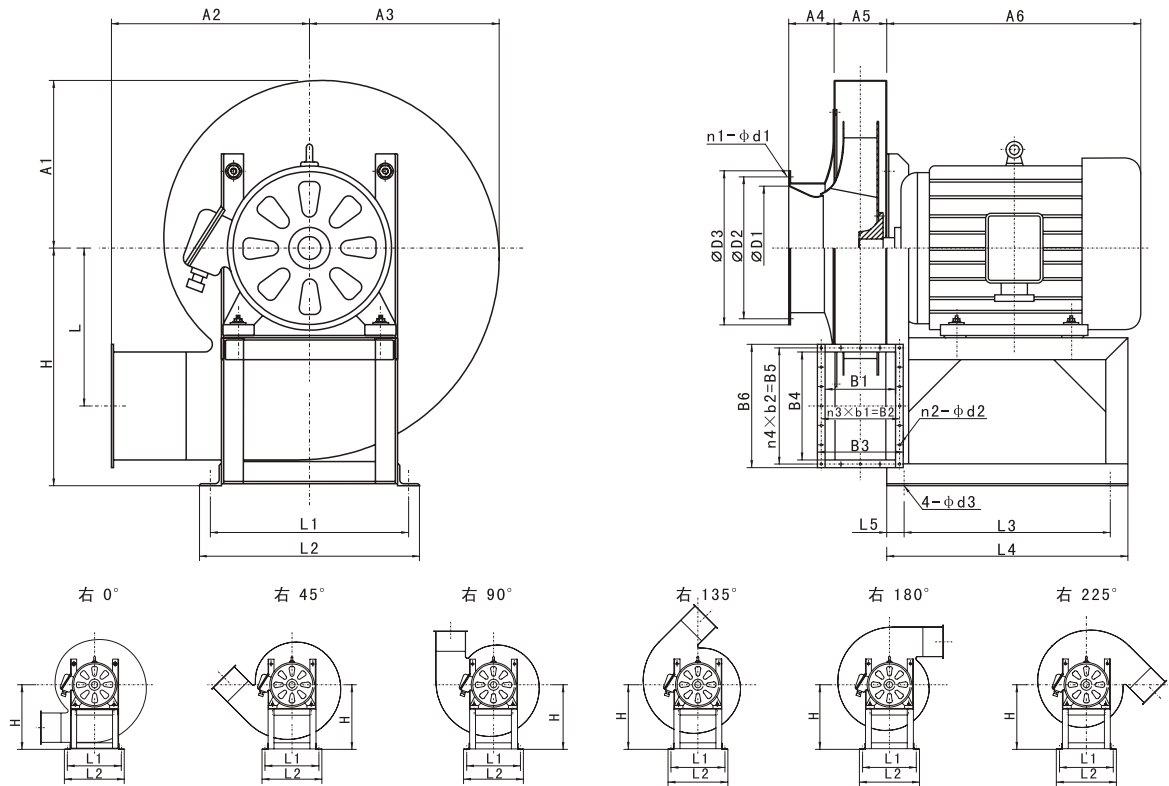
离心通风机一般用于工厂等大型建筑物的室内通风换气，也可用于锅炉、锻冶炉等的高压强制通风，以及应用于物料输送等场合。离心通风机输送气体的种类为空气或其它不易燃易爆、对钢材无腐蚀性的气体。气体内不许含有粘性物质，所含尘土及硬质颗粒物不大于150mg/m<sup>3</sup>。输送气体的温度一般不得超过80℃。

风机性能表中的参数是指在标准状态下风机的性能。标准状态即大气压力为101325Pa，温度为20℃，相对湿度为50%，空气密度为1.2kg/m<sup>3</sup>的情况。



性能参数表

| 機號<br>№ | 傳動<br>方式 | 轉速<br>(r/min) | 流量<br>(m <sup>3</sup> /h) | 全壓<br>(Pa) | 內效率<br>(%) | 內功率<br>(kW) | 所需功率<br>(kW) | 電動機                   |        |
|---------|----------|---------------|---------------------------|------------|------------|-------------|--------------|-----------------------|--------|
|         |          |               |                           |            |            |             |              | 型號                    | 功率(kW) |
| 4       | A        | 2900          | 824                       | 3584       | 70         | 1.16        | 1.50         | Y90-2                 | 2.2    |
|         |          |               | 970                       | 3665       | 73.5       | 1.33        | 1.70         |                       |        |
|         |          |               | 1116                      | 3647       | 75.5       | 1.48        | 1.90         |                       |        |
|         |          |               | 1264                      | 3597       | 76         | 1.64        | 2.10         |                       |        |
|         |          |               | 1410                      | 3507       | 75.5       | 1.80        | 2.30         | Y100L-2               | 3      |
|         |          |               | 1558                      | 3384       | 73.5       | 1.97        | 2.60         |                       |        |
|         |          |               | 1704                      | 3253       | 70         | 2.17        | 2.60         |                       |        |
| 4.5     | A        | 2900          | 1174                      | 4603       | 71.2       | 2.07        | 2.50         | Y112M-2               | 4      |
|         |          |               | 1397                      | 4684       | 75         | 2.38        | 2.90         |                       |        |
|         |          |               | 1616                      | 4672       | 77         | 2.68        | 3.20         |                       |        |
|         |          |               | 1839                      | 4580       | 77.3       | 2.98        | 3.60         |                       |        |
|         |          |               | 2062                      | 4447       | 76.2       | 3.29        | 3.90         | Y132S <sub>1</sub> -2 | 5.5    |
|         |          |               | 2281                      | 4297       | 73.8       | 3.63        | 4.40         |                       |        |
|         |          |               | 2504                      | 4112       | 70         | 4.03        | 4.80         |                       |        |
| 5       | A        | 2900          | 1610                      | 5697       | 72.7       | 3.43        | 4.10         | Y132S <sub>2</sub> -2 | 7.5    |
|         |          |               | 1932                      | 5768       | 76.2       | 3.98        | 4.80         |                       |        |
|         |          |               | 2254                      | 5740       | 78.2       | 4.50        | 5.40         |                       |        |
|         |          |               | 2576                      | 5639       | 78.5       | 5.04        | 5.80         |                       |        |
|         |          |               | 2844                      | 5517       | 77.2       | 5.54        | 6.40         | Y160M <sub>1</sub> -2 | 11     |
|         |          |               | 3166                      | 5323       | 74.5       | 6.17        | 7.10         |                       |        |
|         |          |               | 3488                      | 5080       | 70.5       | 6.86        | 7.90         |                       |        |
| 5.6     | A        | 2900          | 2622                      | 7182       | 72.7       | 6.05        | 7.00         | Y160M-2               | 15     |
|         |          |               | 2714                      | 7273       | 76.2       | 7.02        | 8.10         |                       |        |
|         |          |               | 3167                      | 7236       | 78.2       | 7.93        | 9.10         |                       |        |
|         |          |               | 3619                      | 7109       | 78.5       | 8.88        | 10.20        |                       |        |
|         |          |               | 3996                      | 6954       | 77.2       | 9.76        | 11.20        | Y160L-2               | 18.5   |
|         |          |               | 4448                      | 6709       | 74.5       | 10.88       | 12.50        |                       |        |
|         |          |               | 4901                      | 6400       | 70.5       | 12.09       | 13.90        |                       |        |
| 6.3     | A        | 2900          | 3220                      | 9149       | 72.7       | 10.91       | 12.50        | Y160L-2               | 18.5   |
|         |          |               | 3865                      | 9265       | 76.2       | 12.65       | 14.50        |                       |        |
|         |          |               | 4509                      | 9219       | 78.2       | 14.30       | 16.40        |                       |        |
|         |          |               | 5153                      | 9055       | 78.5       | 16.00       | 18.40        |                       |        |
|         |          |               | 5690                      | 8857       | 77.2       | 17.59       | 20.20        | Y200L <sub>1</sub> -2 | 30     |
|         |          |               | 6334                      | 8543       | 74.5       | 19.60       | 22.50        |                       |        |
|         |          |               | 6978                      | 8148       | 70.5       | 21.79       | 25.10        |                       |        |



| 代號<br>機號 | 進風口    |      |      |      | 出風口    |     |     |     |       |     |     |     |       |
|----------|--------|------|------|------|--------|-----|-----|-----|-------|-----|-----|-----|-------|
|          | n1-φd1 | φD1  | φD2  | φD3  | n2-φd2 | B1  | B2  | B3  | n3xb1 | B4  | B5  | B6  | n4xb2 |
| 4        | 8-φ7   | φ180 | φ205 | φ230 | 14-φ7  | 92  | 126 | 152 | 3x42  | 128 | 160 | 188 | 4x40  |
| 4.5      | 8-φ7   | φ200 | φ225 | φ250 | 14-φ7  | 104 | 135 | 164 | 3x45  | 144 | 176 | 204 | 4x44  |
| 5        | 8-φ7   | φ224 | φ254 | φ284 | 14-φ7  | 115 | 150 | 175 | 3x50  | 160 | 192 | 220 | 4x48  |
| 5.6      | 8-φ7   | φ250 | φ280 | φ310 | 14-φ7  | 129 | 162 | 189 | 3x54  | 179 | 212 | 239 | 4x53  |
| 6.3      | 8-φ10  | φ280 | φ320 | φ360 | 14-φ7  | 145 | 180 | 205 | 3x60  | 202 | 236 | 262 | 4x59  |

| 代號<br>機號 | 外形及安裝尺寸                     |     |     |     |     |     |     |    |     |     |     |     |     |     |     |
|----------|-----------------------------|-----|-----|-----|-----|-----|-----|----|-----|-----|-----|-----|-----|-----|-----|
|          | 電機型號                        | H   | L   | L1  | L2  | L3  | L4  | L5 | φd3 | A1  | A2  | A3  | A4  | A5  | A6  |
| 4        | Y90L-2-2.2kW                | 390 | 286 | 340 | 370 | 170 | 250 | 40 | 12  | 292 | 262 | 322 | 65  | 70  | 287 |
|          | Y100L-2-3kW                 | 400 |     |     |     |     |     |    |     |     |     |     |     |     | 322 |
| 4.5      | Y112M-2-4kW                 | 432 | 322 | 370 | 400 | 220 | 300 | 40 | 12  | 329 | 295 | 363 | 71  | 78  | 349 |
|          | Y132S <sub>1</sub> -2-5.5kW | 452 |     |     |     |     |     |    |     |     |     |     |     |     | 404 |
| 5        | Y132S <sub>2</sub> -2-7.5kW | 482 | 359 | 395 | 435 | 300 | 400 | 50 | 15  | 365 | 328 | 403 | 83  | 86  | 404 |
|          | Y160M <sub>1</sub> -2-11kW  | 510 |     |     |     |     |     |    |     |     |     |     |     |     | 525 |
| 5.6      | Y160M <sub>2</sub> -2-15kW  | 540 | 401 | 420 | 470 | 350 | 450 | 50 | 15  | 408 | 367 | 450 | 92  | 96  | 522 |
|          | Y160L-2-18.5kW              |     |     |     |     |     |     |    |     |     |     |     |     |     | 567 |
| 6.3      | Y160L-2-18.5kW              | 590 | 453 | 496 | 546 | 450 | 550 | 50 | 19  | 460 | 413 | 508 | 102 | 110 | 591 |
|          | Y200L <sub>1</sub> -2-30kW  | 630 |     |     |     |     |     |    |     |     |     |     |     |     | 696 |